

KUNINGAS ON TAGASI

Superpakkumine **CASE 580ST, 590ST ja 695ST**
laadurekskavaatoritele



Pakkumise tingimused – liising kuni 60 kuud, sissemaks 20%.
Täpsem info liisingutingimustest kohapeal.

Vaid limiteeritud kogus masinaid

INTRAC 

CNH CAPITAL



Pakkumine on kehtiv kuni 31/12/2011

CASE
CONSTRUCTION

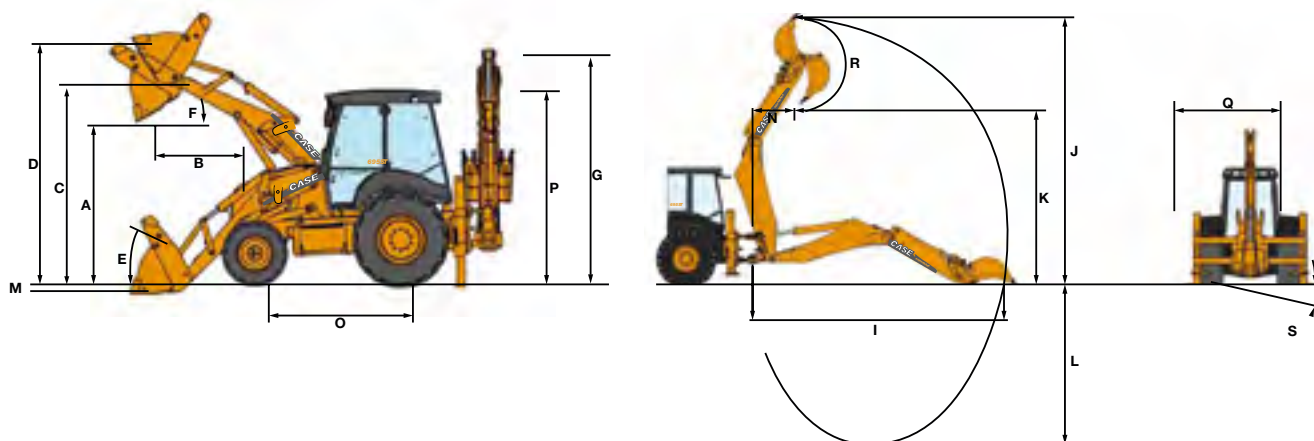
INTRAC Eesti

INTRAC Eesti AS on Case ehitusmasinate müüja Eestis alates 1998 a.

CNH Capital

Usaldusväärne partner kes finantseerib CASE Ehitusmasinate kaubamärki.

CASE T- SEERIA LAADUREKSKAVAATORITE SPETSIFIKATSIOON



	580 ST	590 ST	695 ST
LAADUR			
B Maksimaalne kopa tühjenduskõrgus 45°	813 mm	813 mm	720 mm
C Maksimaalne kõrgus tapi kinnituspunkti	3458 mm	3458 mm	3520 mm
Maksimaalne tõstejõud	4610 kg	4610 kg	4580 kg
Tõukejõud (kopa silindrid)	6650 daN	6650 daN	5500 daN
EKSKAVAATOR			
L Maksimaalne kaevamissügavus	5435 mm	5887 mm	5810 mm
Maksimaalne kaeveulatus	7563 mm	7960 mm	7960 mm
Tõukejõud (kopp)	5323 daN	6111 daN	6111 daN
MÕÖDUD			
G Ekskavaatori masti kõrgus (transpordi asendis)	3455 mm	3682 mm	3647 mm
Q Laius – standard kopaga	2430 mm	2430 mm	2480 mm
Rehvide laius	2230 mm	2230 mm	-

Tartu
Tiksoja, Tähtvere vald
61401 Tartu maakond
Tel +372 730 1850

Pärnu
Riia mnt 233a, 80042
Tel +372 445 7345

Jõhvi
Pargi 25, 41537
Tel +372 337 1350

Saaremaa
Niidupõllu tee 4, Sikassaare küla, Kaarmaa vald
93876, Saare maakond
Tel +372 337 1350

INTRAC Eesti AS

Tartu mnt 167 75301 Harjumaa, Tallinn
Tel +372 603 5700; Faks: + 372 603 5739

E-post info@intrac.ee
www.intrac.ee

